

Οδηγός χρήσης του Dell™ E-Port Plus

Μοντέλο PRO2X

www.dell.com | support.dell.com

Σημειώσεις, ειδοποιήσεις και σημεία προσοχής



ΣΗΜΕΙΩΣΗ: Η ΣΗΜΕΙΩΣΗ υποδεικνύει σημαντικές πληροφορίες που σας βοηθούν να χρησιμοποιείτε καλύτερα τον υπολογιστή σας.



ΕΙΔΟΠΟΙΗΣΗ: Η ΕΙΔΟΠΟΙΗΣΗ υποδηλώνει είτε δυνητική βλάβη υλικού είτε απώλεια δεδομένων και υποδεικνύει τον τρόπο με τον οποίο μπορείτε να αποφύγετε το πρόβλημα.



ΠΡΟΣΟΧΗ: Η ΠΡΟΣΟΧΗ υποδηλώνει δυνητική βλάβη υλικού, τραυματισμό ή θάνατο.

Οι πληροφορίες αυτού του εγγράφου μπορεί να αλλάζουν χωρίς προειδοποίηση.

© 2008 Dell Inc. Με επιφύλαξη παντός δικαιώματος.

Απαγορεύεται αυστηρά η αναπαραγωγή με οποιονδήποτε τρόπο χωρίς τη γραπτή άδεια της Dell Inc.

Εμπορικά σήματα που χρησιμοποιούνται σε αυτό το κείμενο: Η ονομασία *Dell* και το λογότυπο *DELL* είναι εμπορικά σήματα της Dell Inc.

Ενδέχεται να χρησιμοποιούνται και άλλα εμπορικά σήματα και εμπορικές επωνυμίες στο παρόν έγγραφο ως αναφορά στις οντότητες που διεκδικούν τα σήματα και τις επωνυμίες ή τα προϊόντα τους. Η Dell αποποιείται παντός ιδιοκτησιακού συμφέροντος επί των εμπορικών σημάτων ή επωνυμιών τρίτων.

Μοντέλο PRO2X

Ιούνιος 2008 Αναθ. A00

Περιεχόμενα

1	Πληροφορίες για το Dell™ E-Port Plus	5
2	Χρήση του Dell™ E-Port Plus	9
	Εγκατάσταση του E-Port Plus	9
	Πριν συνδεθείτε για πρώτη φορά.	9
	Σύνδεση του φορητού υπολογιστή.	10
	Ασφάλεια του Dell E-Port Plus.	13
	Τροφοδοσία φορητού υπολογιστή και κατάσταση σύνδεσης του E-Port Plus	14
	Χρήση του E-Port Plus με δύο οθόνες.	15
	Αποσύνδεση του φορητού υπολογιστή.	16
3	Προδιαγραφές	17
4	Εύρεση πληροφοριών	19
	Λεξικό	21

Πληροφορίες για το Dell™ E-Port Plus

Η συσκευή σύνδεσης Dell™ E-Port Plus υποστηρίζει τους φορητούς υπολογιστές Dell E-Family, αλλά δεν είναι συμβατή με προηγούμενες σειρές φορητών υπολογιστών.

Το E-Port Plus σας δίνει τη δυνατότητα να συνδέσετε το φορητό σας υπολογιστή με τις ακόλουθες εξωτερικές συσκευές:

Σύνδεσμος



Περιγραφή

ΣΥΝΔΕΣΜΟΣ ΔΙΚΤΥΟΥ RJ-45 — Σύνδεση καλωδίου διασύνδεσης δικτύου.



ΠΑΡΑΛΛΗΛΟΣ ΣΥΝΔΕΣΜΟΣ — Σύνδεση παράλληλης συσκευής όπως ο εκτυπωτής.



ΥΠΟΔΟΧΗ ΣΥΝΔΕΣΗΣ — Σύνδεση του φορητού υπολογιστή στη συσκευή σύνδεσης E-Port Plus.



ΒΎΣΜΑΤΑ ΉΧΟΥ — Σύνδεση ακουστικών ή ηχείων και ενός μικροφώνου.



ΣΥΝΔΕΣΜΟΙ USB 2.0 — Σύνδεση έως πέντε συμβατών συσκευών USB 2.0 όπως ένα ποπτικά USB. Τρεις σύνδεσμοι USB βρίσκονται στην αριστερή πλευρά και δύο σύνδεσμοι USB βρίσκονται στο πίσω μέρος του E-Port Plus.



ΣΥΝΔΕΣΜΟΣ ΜΕΤΑΣΧΗΜΑΤΙΣΤΗ AC — Σύνδεση του μετασχηματιστή AC.



ΣΥΝΔΕΣΜΟΣ DISPLAYPORT — Σύνδεση εξωτερικών οθονών εξοπλισμένων με διασύνδεση DisplayPort (επίσης οθόνες HDMI και DVI μέσω dongle, διαθέσιμες στη διεύθυνση dell.com).



ΣΥΝΔΕΣΜΟΣ ΔΙΑΣΥΝΔΕΣΗΣ ΨΗΦΙΑΚΟΥ ΒΙΝΤΕΟ (DVI) — Σύνδεση εξωτερικών οθονών εξοπλισμένων με διασύνδεση ψηφιακού βίντεο.



ΣΥΝΔΕΣΜΟΣ ΒΙΝΤΕΟ VGA — Σύνδεση εξωτερικής οθόνης.



ΣΕΙΡΙΑΚΟΣ ΣΥΝΔΕΣΜΟΣ — Σύνδεση σειριακών συσκευών, όπως ένα ποντίκι ή μια συσκευή χειρός.



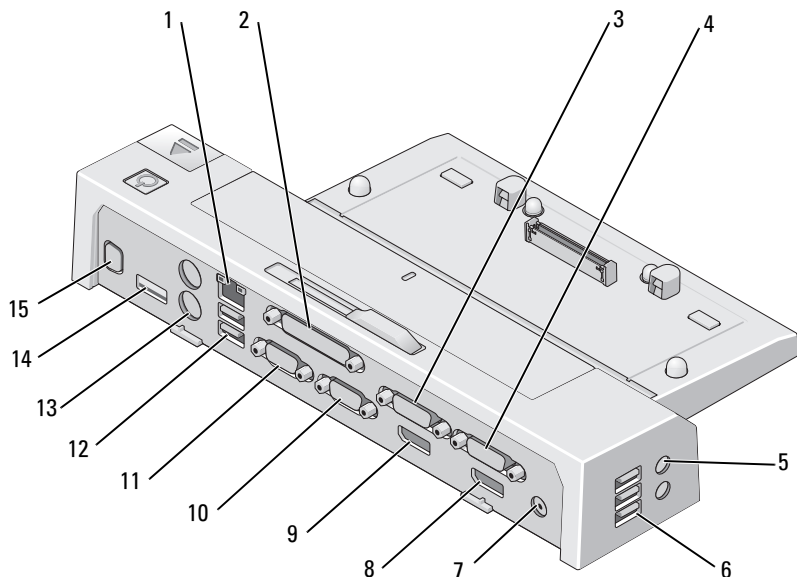
ΣΥΝΔΕΣΜΟΙ PS/2 (2) — Σύνδεση συμβατού ποντικιού και πληκτρολογίου PS/2 στο E-Port Plus. Απενεργοποιήστε το φορητό υπολογιστή πριν από τη σύνδεση ή την αφαίρεση μιας συσκευής συμβατής με PS/2. Εάν η συσκευή δεν λειτουργεί, εγκαταστήστε τα προγράμματα οδήγησης της συσκευής από τη δισκέτα ή το CD που συνοδεύει τη συσκευή και επανεκκινήστε το φορητό υπολογιστή.



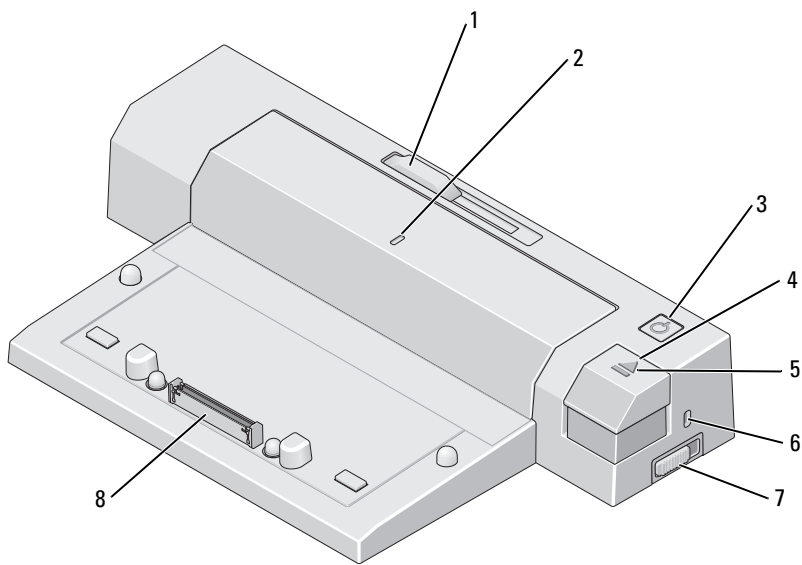
ΣΥΝΔΕΣΜΟΣ USB Ή ESATA — Σύνδεση και υποστήριξη συσκευών USB ή συσκευών υποστηριζόμενων από Dell E-Family ή στάνταρ αυτούποστηριζόμενων συσκευών eSATA



ΣΥΝΔΕΣΜΟΣ E-MONITOR STAND — Σύνδεση σε E-monitor stand, διαθέσιμες στη διεύθυνση dell.com.




- | | | | |
|----|--------------------------------|----|--------------------------------|
| 1 | θήρα δικτύου | 2 | παράλληλος σύνδεσμος |
| 3 | σύνδεσμος βίντεο 2 DVI | 4 | σύνδεσμος βίντεο 1 DVI |
| 5 | σύνδεσμοι ήχου (2) | 6 | σύνδεσμοι USB (3) |
| 7 | σύνδεσμος μετασχηματιστή AC | 8 | σύνδεσμος βίντεο 1 DisplayPort |
| 9 | σύνδεσμος βίντεο 2 DisplayPort | 10 | σύνδεσμος VGA |
| 11 | σειριακός σύνδεσμος | 12 | σύνδεσμοι USB (2) |
| 13 | σύνδεσμοι PS/2 (2) | 14 | σύνδεσμος USB ή eSATA |
| 15 | σύνδεσμος E-Monitor Stand | | |



- | | | | |
|---|-------------------------------------|---|----------------------------|
| 1 | προσαρμογέας μπάρας μπαταρίας | 2 | σημάδι ευθυγράμμισης |
| 3 | κουμπί τροφοδοσίας | 4 | κουμπί εξαγωγής |
| 5 | ενδεικτική λυχνία σύνδεσης | 6 | υποδοχή καλωδίου ασφαλείας |
| 7 | διακόπτης κλειδώματος/ξεκλειδώματος | 8 | υποδοχή σύνδεσης |

Χρήση του Dell™ E-Port Plus

 **ΠΡΟΣΟΧΗ:** Προτού ξεκινήσετε κάποια από τις διαδικασίες που αναφέρονται στην παρούσα ενότητα, ακολουθήστε τις οδηγίες για την ασφάλεια που αποστέλλονται μαζί με τον υπολογιστή σας.

Εγκατάσταση του E-Port Plus



ΣΗΜΕΙΩΣΗ: Αν στο σύνδεσμο καλωδίου της εξωτερικής συσκευής υπάρχουν βίδες, σφίξτε τις για να εξασφαλίσετε ότι η σύνδεση θα είναι σωστή.

- 1 Συνδέστε το καλώδιο της συσκευής στον κατάλληλο σύνδεσμο στο E-Port Plus.
- 2 Συνδέστε τυχόν εξωτερικές συσκευές στις ηλεκτρικές πρίζες.

Αν συνδέσετε μια εξωτερική οθόνη στο E-Port Plus, ενδέχεται να πρέπει να πατήσετε <Fn><F8> μία ή περισσότερες φορές για να μεταφέρετε την εικόνα οθόνης στην επιθυμητή θέση. Αν το κάλυμμα του φορητού υπολογιστή είναι κλειστό, πατήστε <Scroll Lck> <F8> σε ένα συνδεδεμένο εξωτερικό πληκτρολόγιο για να αλλάξετε την εικόνα.

Πριν συνδεθείτε για πρώτη φορά

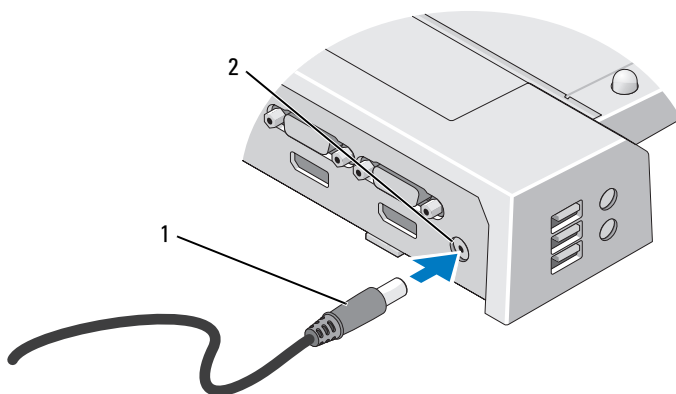
Πριν συνδέσετε για πρώτη φορά το φορητό σας υπολογιστή στο E-Port Plus, το λειτουργικό σύστημα πρέπει να ολοκληρώσει τη διαδικασία εγκατάστασης. Για να βεβαιωθείτε ότι το λειτουργικό σύστημα έχει ολοκληρώσει τη διαδικασία εγκατάστασης:

- 1 Επιβεβαιώστε ότι ο φορητός υπολογιστής δεν είναι συνδεδεμένος στο E-Port Plus (συνδεδεμένο).
- 2 Ενεργοποιήστε το φορητό υπολογιστή.
- 3 Βεβαιωθείτε ότι το λειτουργικό σύστημα έχει ολοκληρώσει τη διαδικασία εγκατάστασης:
- 4 Βεβαιωθείτε ότι η μπαταρία είναι τοποθετημένη πριν συνδέσετε το φορητό σας υπολογιστή.

Σύνδεση του φορητού υπολογιστή

Το E-Port Plus μπορεί να λειτουργήσει μέσω του δικού του μετασχηματιστή AC, της μπαταρίας ή του ρεύματος AC του φορητού υπολογιστή. Μπορείτε να χρησιμοποιήσετε το μετασχηματιστή AC για να τροφοδοτήσετε το E-Port Plus και το φορητό υπολογιστή, που φορτίζει την μπαταρία.

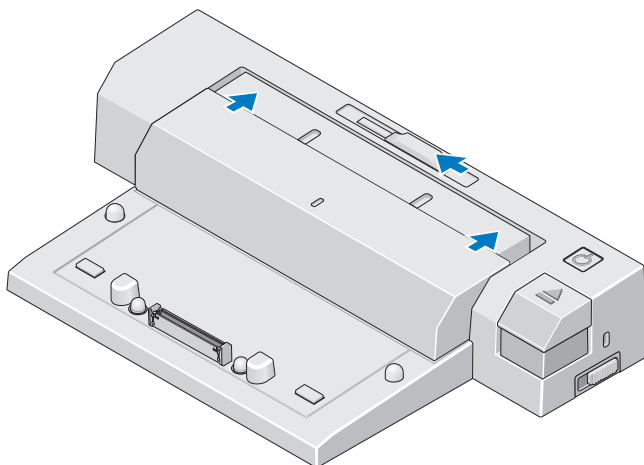
- ➔ **ΕΙΔΟΠΟΙΗΣΗ:** Χρησιμοποιείτε πάντα το μετασχηματιστή AC της Dell που συνοδεύει το E-Port Plus. Αν χρησιμοποιήσετε κάποιο άλλο μετασχηματιστή AC από αυτούς που διατίθενται στο εμπόριο, ενδέχεται να προκληθεί βλάβη στο E-Port Plus ή το φορητό υπολογιστή.



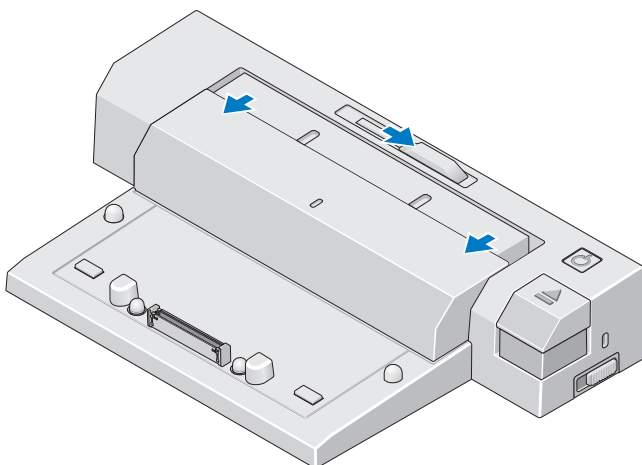
- 1 Καλώδιο μετασχηματιστή AC 2 σύνδεσμος μετασχηματιστή AC

- 1 Ολοκληρώστε τα βήματα στο "Πριν συνδεθείτε για πρώτη φορά" στη σελίδα 9.
- 2 Τοποθετήστε το E-Port Plus αφήνοντας αρκετό χώρο μπροστά του για να υποστηρίξει πλήρως το φορητό υπολογιστή όταν συνδεθεί στο E-Port Plus.

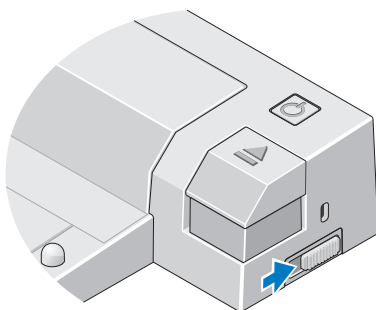
- 3** Τραβήξτε προς τα πίσω την μπάρα της μπαταρίας αν η μπαταρία του φορητού σας υπολογιστή προεξέχει από το πίσω μέρος του. Σύρετε τον προσαρμογέα μπάρας της μπαταρίας προς τα αριστερά για να τραβήξετε προς τα πίσω την μπάρα της μπαταρίας.



- 4** Αν ο φορητός σας υπολογιστής δεν έχει μπαταρία που προεξέχει από το πίσω μέρος του, προεκτείνετε την μπάρα της μπαταρίας τραβώντας τον προσαρμογέα της μπάρας της μπαταρίας προς τα δεξιά.

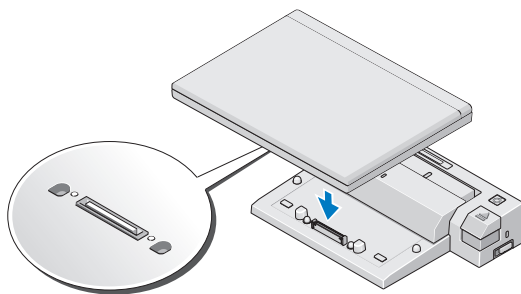


- 5 Σπρώξτε το διακόπτη κλειδώματος/ξεκλειδώματος προς το πίσω μέρος του E-Port Plus για να το ξεκλειδώσετε. Το E-Port Plus πρέπει να ξεκλειδωθεί για να συνδεθεί στο φορητό υπολογιστή.



ΣΗΜΕΙΩΣΗ: Μπορείτε να συνδέσετε το φορητό σας υπολογιστή, ανεξάρτητα από το αν είναι ενεργοποιημένος ή όχι.

- 6 Ευθυγραμμίστε τον φορητό υπολογιστή με το E-Port Plus και, στη συνέχεια, πιέστε προς τα κάτω τον φορητό υπολογιστή έως ότου μπει στη θέση του με ένα κλικ, στην υποδοχή σύνδεσης.



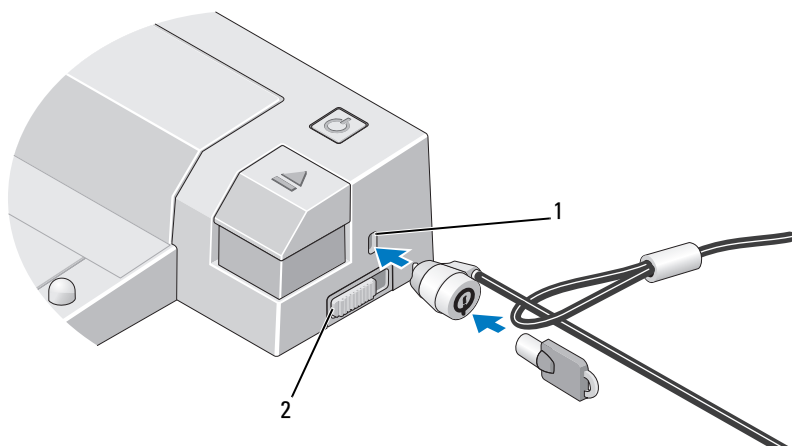
ΕΙΔΟΠΟΙΗΣΗ: Μην ανασηκώνετε το φορητό υπολογιστή ή το E-Port Plus όταν ο φορητός υπολογιστής είναι συνδεδεμένος. Αν το κάνετε, ενδέχεται να προκληθεί βλάβη στους συνδέσμους στο φορητό υπολογιστή και στο E-Port Plus.

- 7 Αν ο φορητός υπολογιστής δεν είχε ήδη ενεργοποιηθεί, ενεργοποιήστε τον πατώντας το κουμπί τροφοδοσίας στο φορητό υπολογιστή ή στο E-Port Plus.

- 8 Αν ο φορητός υπολογιστής δεν ενεργοποιηθεί επιτυχώς, αποσυνδέστε τον και τοποθετήστε τον ξανά.

Ασφάλεια του Dell E-Port Plus

Οι αντικλεπτικές συσκευές συνήθως περιλαμβάνουν ένα τμήμα πολύκλωνου συρμάτινου καλωδίου στο οποίο υπάρχει προσαρτημένη μια συσκευή ασφάλισης και το αντίστοιχο κλειδί (διατίθεται στη διεύθυνση dell.com). Για οδηγίες σχετικά με τον τρόπο εγκατάστασης μιας τέτοιας αντικλεπτικής συσκευής, ανατρέξτε στην τεκμηρίωση που συνοδεύει τη συσκευή.



- 1 υποδοχή καλωδίου ασφαλείας 2 διακόπτης κλειδώματος/
ξεκλειδώματος

Το E-Port Plus διαθέτει τα ακόλουθα χαρακτηριστικά ασφαλείας:

ΔΙΑΚΟΠΤΗΣ ΚΛΕΙΔΩΜΑΤΟΣ/ΞΕΚΛΕΙΔΩΜΑΤΟΣ — Μετακινήστε το διακόπτη προς το εμπρός μέρος του E-Port Plus (κλειδωμένο) για να ασφαλίσετε ένα φορητό υπολογιστή στο E-Port Plus. Μετακινήστε το διακόπτη προς το πίσω μέρος του E-Port Plus (ξεκλειδωτό) πριν πατήσετε το κουμπί εξαγωγής για να αποσυνδέσετε ένα φορητό υπολογιστή. Το κόκκινο χρώμα στην υποδοχή του καλωδίου ασφαλείας υποδεικνύει ότι το E-Port Plus είναι ξεκλειδωτό.

ΥΠΟΔΟΧΗ ΚΑΛΩΔΙΟΥ ΑΣΦΑΛΕΙΑΣ — Συνδέστε μια αντικλεπτική συσκευή στο E-Port Plus για να ασφαλίσετε ένα φορητό υπολογιστή στο E-Port Plus.

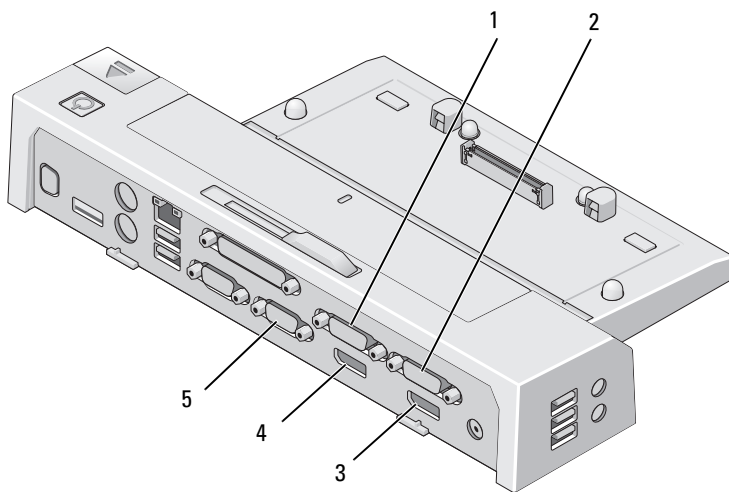
Τροφοδοσία φορητού υπολογιστή και κατάσταση σύνδεσης του E-Port Plus

Το κουμπί τροφοδοσίας του E-Port Plus χρησιμοποιείται για την ενεργοποίηση ή την απενεργοποίηση ενός συνδεδεμένου φορητού υπολογιστή. Η λυχνία του κουμπιού τροφοδοσίας υποδεικνύει την κατάσταση τροφοδοσίας του E-Port Plus ή ενός συνδεδεμένου φορητού υπολογιστή. Η ενδεικτική λυχνία σύνδεσης στο κουμπί εξαγωγής υποδεικνύει την κατάσταση τροφοδοσίας AC και σύνδεσης του E-Port Plus και του φορητού υπολογιστή.

Ο ακόλουθος πίνακας δείχνει τις πιθανές καταστάσεις σύνδεσης, τροφοδοσίας, τις καταστάσεις φορητού υπολογιστή και τον τρόπο που αυτές υποδεικνύονται από το κουμπί τροφοδοσίας του E-Port Plus και τις ενδεικτικές λυχνίες σύνδεσης:

Κατάσταση τροφοδοσίας και σύνδεσης	Κατάσταση φορητού υπολογιστή	Λυχνία κουμπιού τροφοδοσίας	Ενδεικτική λυχνία σύνδεσης
Μη συνδεδεμένη μονάδα ή απουσία συνδεδεμένου μετασχηματιστή AC	Αδρανοποίηση ή Απενεργοποίηση	Σβηστή	Σβηστή
Συνδεδεμένη μονάδα και συνδεδεμένος μετασχηματιστής AC	Αδρανοποίηση ή Απενεργοποίηση	Σβηστή	Αναμμένη
Συνδεδεμένη μονάδα με χρήση AC ή ρεύματος μπαταρίας	Αναμονή	Αναβοσβήνει	Αναμμένη
Συνδεδεμένη μονάδα με χρήση AC ή ρεύματος μπαταρίας	Ενεργοποίηση	Αναμμένη	Αναμμένη

Χρήση του E-Port Plus με δύο οθόνες



- | | | | |
|---|--------------------------------|---|--------------------------------|
| 1 | σύνδεσμος βίντεο 2 DVI | 2 | σύνδεσμος βίντεο 1 DVI |
| 3 | σύνδεσμος βίντεο 1 DisplayPort | 4 | σύνδεσμος βίντεο 2 DisplayPort |
| 5 | θήρα VGA | | |

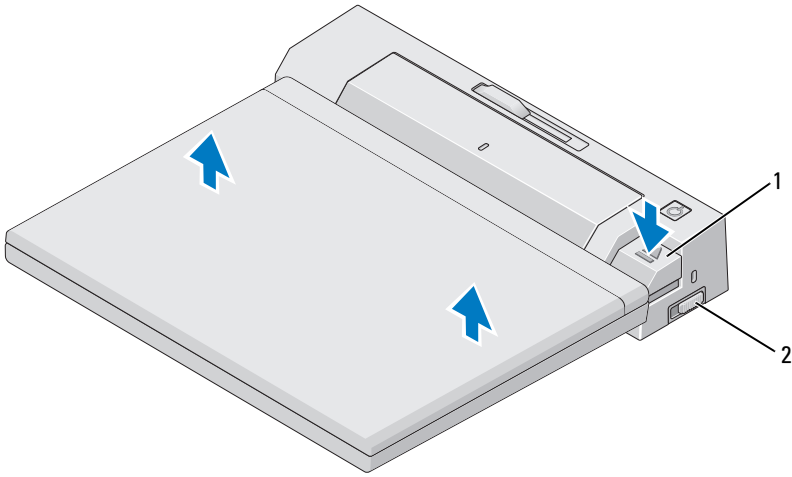
Μπορείτε να χρησιμοποιήσετε το E-Port Plus για προβολή δύο οθονών. Για να ενεργοποιήσετε αυτό το χαρακτηριστικό, συνδέστε τις οθόνες χρησιμοποιώντας τους συνδυασμούς των συνδέσεων που περιγράφονται παρακάτω.

Σύνδεση οθόνης 1	Σύνδεση οθόνης 2 (λειτουργεί με ένα από τα ακόλουθα)		
βίντεο 1 DisplayPort	βίντεο 2 DisplayPort	βίντεο 2 DVI	VGA
βίντεο 2 DisplayPort	βίντεο 1 DisplayPort	βίντεο 1 DVI	VGA
βίντεο 1 DVI	βίντεο 2 DisplayPort	βίντεο 2 DVI	VGA
βίντεο 2 DVI	βίντεο 1 DisplayPort	βίντεο 1 DVI	VGA



ΣΗΜΕΙΩΣΗ: Αν συνδέσετε δύο εξόδους βίντεο σε δύο οθόνες από την ίδια ομάδα εξόδων βίντεο ταυτόχρονα, (π.χ., βίντεο 1 DisplayPort και βίντεο 1 DVI) θα είναι ορατή μόνο η έξοδος DisplayPort.

Αποσύνδεση του φορητού υπολογιστή



1 κουμπί εξαγωγής

2 διακόπτης κλειδώματος/
ξεκλειδώματος

- 1 Σπρώξτε το διακόπτη κλειδώματος/ξεκλειδώματος προς το πίσω μέρος του E-Port Plus για να το ξεκλειδώσετε.
- 2 Πατήστε το κουμπί εξαγωγής για να αποσυνδέσετε το φορητό υπολογιστή από το E-Port Plus και μετά σηκώστε και βγάλτε το φορητό υπολογιστή από το E-Port Plus.



ΕΙΔΟΠΟΙΗΣΗ: Μην μετακινείτε το φορητό υπολογιστή ή το E-Port Plus όταν ο φορητός υπολογιστής είναι συνδεδεμένος. Αν το κάνετε, ενδέχεται να προκληθεί βλάβη στους συνδέσμους στο φορητό υπολογιστή και στο E-Port Plus.

Προδιαγραφές

Φυσικά χαρακτηριστικά

Ύψος	70 χιλιοστά (2,76 ίντσες)
Βάθος	180 χιλιοστά (7,09 ίντσες)
Πλάτος	310 χιλιοστά (12,20 ίντσες)

Σύνδεσμοι εισόδου/εξόδου I/O

Σειριακή (DTE)	ένας σύνδεσμος 9 ακίδων, συμβατός με 16550, buffer 16-byte
Παράλληλη	ένας σύνδεσμος μονής κατεύθυνσης 25 ακίδων, ένας σύνδεσμος διπλής κατεύθυνσης ή ένας σύνδεσμος ECP
PS/2	δύο σύνδεσμοι mini-DIN 6 ακίδων
Θύρες USB	Έξι σύνδεσμοι USB: πέντε 4 ακίδων, σύνδεσμοι συμβατοί με USB 2.0, ένας σύνδεσμος USB ή eSATA
Ήχος	ακουστικά/ηχεία και μικρόφωνο
Δίκτυο	μία θύρα RJ-45, 10/100/1000 GB Ethernet
Υποδοχή σύνδεσης Dell™ E-Family	ένας προσαρμοσμένος σύνδεσμος (μόνο για Dell E-Family)
Βίντεο 1	VGA, DVI, DisplayPort (HDMI μέσω dongle)
Βίντεο 2	DVI και DisplayPort (HDMI μέσω dongle)
Σύνδεσμος USB ή eSATA	ένας σύνδεσμος που υποστηρίζει συσκευές USB ή συσκευές υποστηριζόμενες από Dell E-Family ή στάνταρ αυτούποστηριζόμενες συσκευές eSATA
υποδοχή σύνδεσης E-Monitor Stand	ένας προσαρμοσμένος σύνδεσμος (μόνο για Dell E-Family)

Τροφοδοσία μετασχηματιστή AC

Τάση εισόδου	Ισχύς	Ένταση ηλεκτρικού ρεύματος
100–240 VAC, 50–60 Hz	130W*	1,8A
100–240 VAC, 50–60 Hz	210W*	3,2A

*Ένας φορητός υπολογιστής με μέγεθος οθόνης μεγαλύτερο από 15,4" απαιτεί χρήση του μετασχηματιστή AC των 210W

Προδιαγραφές λειτουργικού επιπέδου συστήματος

Μεταβλητή	Ελάχιστη	Τυπική	Μέγιστη
Θερμοκρασία (εξωτερικό σύστημα)	0°C	25°C	35°C
Εύρος επιπέδου θερμοκρασίας	0°C/ώρα	Δ/Ι	10°C/ώρα
Υγρασία (μη συμπυκνωμένη)	10%	Δ/Ι	80%
Εύρος επιπέδου υγρασίας			20% / ώρα
Υψόμετρο	0 μέτρα (0 πόδια)		3048 μέτρα (10.000 πόδια)

Προδιαγραφές μη λειτουργικού επιπέδου συστήματος και αποστολής

Μεταβλητή	Ελάχιστη	Μέγιστη
Θερμοκρασία	-40°C	65°C
Εύρος επιπέδου θερμοκρασίας	0°C/ώρα	20°C/ώρα
Υγρασία (μη συμπυκνωμένη)	5%	95%
Εύρος επιπέδου θερμοκρασίας	Δ/Ι	20% / ώρα
Υψόμετρο	0 μέτρα (0 πόδια)	10.670 μέτρα (35.000 πόδια)

Εύρεση πληροφοριών

Έγγραφα	Περιεχόμενα
<p>Τεκμηρίωση σχετικά με την ασφάλεια, τους ρυθμιστικούς κανόνες, την εγγύηση και την υποστήριξη</p> <p>Μπορεί να έχετε παραλάβει αυτό τον τύπο πληροφοριών μαζί με τον υπολογιστή σας. Για πρόσθετες πληροφορίες περί κανονισμών, επισκεφθείτε την Αρχική σελίδα περί συμμόρφωσης με κανονισμούς (Regulatory Compliance Homepage) στην τοποθεσία Web www.dell.com στο Διαδίκτυο, στη διεύθυνση www.dell.com/regulatory_compliance.</p>	<ul style="list-style-type: none"> • Πληροφορίες εγγύησης • Όροι και προϋποθέσεις (μόνο για τις Η.Π.Α.) • Οδηγίες ασφαλείας • Πληροφορίες περί κανονισμών • Πληροφορίες περί εργονομίας • Άδεια χρήσης τελικού χρήστη

Λεξικό

A

AC — εναλασσόμενο ρεύμα — Μορφή ρεύματος που δίνει ισχύ στον υπολογιστή σας όταν συνδέετε το φις του μετασχηματιστή AC στην ηλεκτρική πρίζα.

D

DisplayPort — Μια στάνταρ διασύνδεση της Video Electronics Standards Association (VESA) που χρησιμοποιείται για ψηφιακές οθόνες.

DVI — διεπαφή ψηφιακού βίντεο — Πρότυπο για ψηφιακή μετάδοση μεταξύ υπολογιστή και οθόνης ψηφιακού βίντεο.

E

eSATA — External Serial Advanced Technology Attachment (Προηγμένης τεχνολογίας εξωτερικό εξάρτημα σειριακής σύνδεσης)— Τύπος διασύνδεσης για συσκευές σειριακής τεχνολογίας ATA.

H

HDMI — High-Definition Multimedia Interface (Διασύνδεση πολυμέσων υψηλής ευκρίνειας) — Μια διασύνδεση 19 ξεχωριστών, μη συμπίεσμένων σημάτων ήχου και βίντεο που χρησιμοποιείται για ήχο και τηλεοπτική εικόνα υψηλής ευκρίνειας

I

I/O — input/output (είσοδος/έξοδος) — Λειτουργία ή συσκευή που εισάγει και εξάγει δεδομένα από τον υπολογιστή σας. Τα πληκτρολόγια και οι εκτυπωτές είναι συσκευές I/O.

P

PS/2 — personal system/2 (προσωπικό σύστημα/2) — Τύπος συνδέσμου για την προσάρτηση πληκτρολόγιου, ποντικιού ή πλήκτρων που είναι συμβατά με PS/2.

S

SATA — serial ATA (σειριακό ATA) — Ταχύτερη, σειριακή έκδοση της διεπαφής ATA (IDE).

U

USB — universal serial bus (καθολικός σειριακός διάυλος) — Διεπαφή υλικού για χαμηλής ταχύτητας συσκευή όπως πληκτρολόγιο, ποντίκι, joystick, σαρωτής, σετ ηχείων, εκτυπωτής, ευρυζωνικές συσκευές (μόντεμ DSL και καλωδιακά), συσκευές απεικόνισης ή συσκευές αποθήκευσης που είναι συμβατές με USB. Οι συσκευές συνδέονται απευθείας σε μια υποδοχή 4 ακίδων στον υπολογιστή σας ή σε ένα διανομέα με πολλές θύρες που συνδέεται στον υπολογιστή σας. Οι συσκευές USB μπορούν να συνδεθούν και να αποσυνδεθούν ενόσω ο υπολογιστής είναι ανοιχτός και επίσης να συνδεθούν αλυσιδωτά.

Π

παράλληλος σύνδεσμος — Μια θύρα εισόδου/εξόδου (I/O) που συνήθως χρησιμοποιείται για τη σύνδεση παράλληλου εκτυπωτή με τον υπολογιστή σας. Επίσης αναφέρεται ως θύρα *LPT*.

Σ

σειριακός σύνδεσμος — Θύρα I/O που συχνά χρησιμοποιείται για τη σύνδεση στον υπολογιστή σας συσκευών όπως οι ψηφιακές συσκευές χειρός ή οι ψηφιακές κάμερες.

συσκευή σύνδεσης — Προσφέρει δυνατότητες ασφαλείας, διαχείρισης καλωδίων και αναπαραγωγής θυρών για να προσαρμόσετε τον φορητό υπολογιστή σας σε επιτραπέζιο χώρο εργασίας.